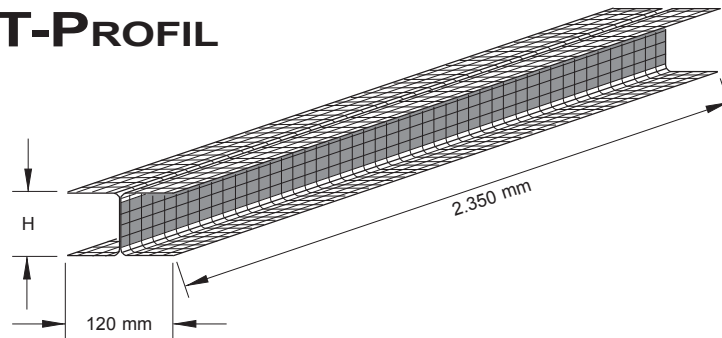


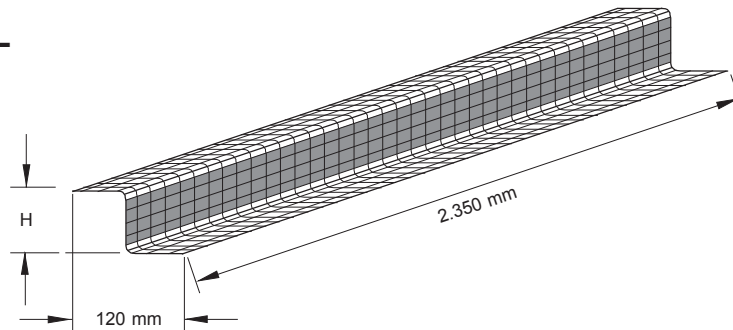
PEKATEX® Skelettprofile aus GfK

DOPPEL-T-PROFIL



Profilart	Querschnittsform	Typ	Höhe H mm
Doppel-T-Profil		PX-I 30	30
		PX-I 40	44
		PX-I 60	64
		PX-I 80	84
		PX-I 100	104
		PX-I 120	124

Z-PROFIL



Profilart	Querschnittsform	Typ	Höhe H mm
Z-Profil		PX-Z 30	30
		PX-Z 40	44
		PX-Z 60	64
		PX-Z 80	84
		PX-Z 100	104
		PX-Z 120	124

größere Längen auf Anfrage

Dicke: 1 ⇒ 0,7 mm
2 ⇒ 1,6 mm

Glas-Verstärkungsanteil: 1 ⇒ 250 gr/m²
2 ⇒ 500 gr/m²

BLATT 2/8