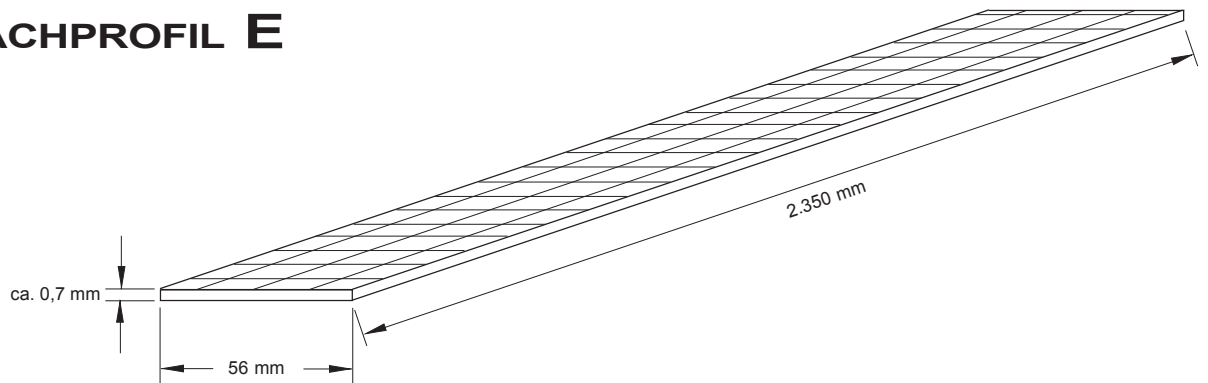



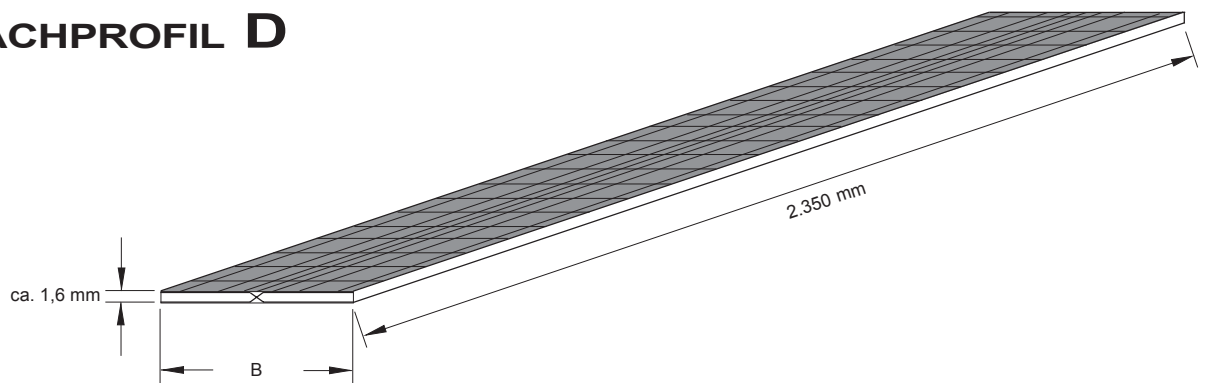
PEKATEX® Skelettprofile aus GfK


FLACHPROFIL E



Profilart	Querschnittsform	Typ
Flachprofil E	 1	PX-F/E

FLACHPROFIL D



Profilart	Querschnittsform	Typ	Breite B mm
Flachprofil D	 2	PX-F/D 30	22
		PX-F/D 40	36
		PX-F/D 60	56
		PX-F/D 80	76
		PX-F/D 100	96
		PX-F/D 120	116

größere Längen auf Anfrage

Glas-Verstärkungsanteil: 1 ⇒ 250 gr/m²
2 ⇒ 500 gr/m²

BLATT 4/8